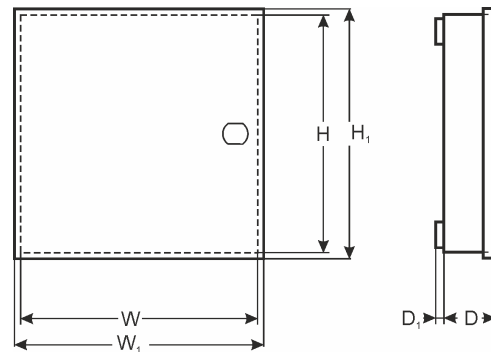


**KOD:** AWO220PU v.1.8/III  
**NAZWA:** 17/40/DSPR/S/PUSTA



## PRZEZNACZENIE

**DSC:** (PC 1404, 1616, 1832, 1864) + 5108 (4108, 5208, 5100, 4116)  
 4020 + 4108 (5108, 5208, 5100, 4116)

**MODUŁY:** (PC 5204, 5400, 5580, 5200, 4216) + (5108, 5208, 4108, 5100, 4116)  
 4204 + 4108 (5108, 5208, 5100, 4116)

**PARADOX:** (E55, E65, 728ULT, EVO48, EVO192, SP4000, SP5500, SP6000, SP7000) + ZX 8 (ZX 4, HUB2, PGM4)

**RISCO:** PRO24 z 17 Ah  
 PRO116, 128, 140 z 7Ah

**SATEL:** CA4V1, CA5, CA6  
 (VERSA5, 10, 15, CA10) + CA10E (CA64E, SM, MST1)  
 (INTEGRA24, 32) + CA64E (SM)

**MODUŁY:** CA64 (PP, EPS, ADR, O-R, O-ROC, O-OC, OPS-OC, OPS-R, OPS-ROC, VGM-16, SR, PTSA) + CA64E (SM)

**PYRONIX:** MATRIX 424, 6, 816, 832, 832+

**CROW:** RUNNER 4, 8

**TEXECOM:** PREMIER 412, 816, 832, 48, 88, 168, 640

**TELMOR:** TCA-824 + TEX800

**ROGER:** PR402, CPR 32-SE

**EBS:** PX 202A

**PULSAR:** MS1012, MSR1012, MSRK1012  
 MS2012, MSR2012, MSRK2012

## DANE TECHNICZNE

**Wymiary zewnętrzne obudowy:** W=320, H=305, D+D1=90+8 [±2 mm]

**Wymiary zewnętrzne czołówki:** W1=325, H1=310 [±2 mm]

**Waga netto/brutto:** 1,95kg / 2,15kg [±0,1kg]

**Miejsce na akumulator:** 17Ah/12V ołowiowo-kwasowy suchy (SLA)

**Transformator:** brak w zestawie, możliwość montażu: TRP20, TRP40, TRZ20, TRZ40, EI20, EI40.

**Wykonanie:** blacha DC01, grubość: 0,7mm, zabezpieczenie antykorozyjne, kolor: RAL 9003

**Zastosowanie:** do wewnątrz

**Zabezpieczenie antysabotażowe:** 1 x mikrowyłącznik: otwarcie obudowy, 0,5A@50V/DC max. NC- styki normalnie zwarte

**Zamykanie:** skręcana: blacho-wkręt x 4

**Uwagi:** możliwość montażu zamka, posiada dystans od ściany (podłoża) - 8mm

**Deklaracje, gwarancja:** CE, 2 lata od daty produkcji